

FINAT

CLAMPING



CATALOGO 2013

**STRETTOI RAPIDI**

pag. 3a

**STRETTOI ACCIAIO**

pag. 4a

**ACCESSORI
STRETTOI A "C"**

pag. 10a

**STRETTOI UNIVERSALI**

pag. 11a

**STRETTOI CON GANASCE IN GHISA**

pag. 12a

**MORSE
ACCESSORI**

pag. 13a

**ESPOSITORE**

pag. 14a

**RICAMBI ORIGINALI**

pag. 15a

**PINZE GRIP**

pag. 17a

Articolo Article	Codice Code	Pagina Page
A 16	189354	11a
A 20	189361	11a
A 25	189378	11a
A 30	189385	11a
A 40	189392	11a
A 50	189408	11a
AP	189002	5a
AW 16	189491	11a
AW 20	189507	11a
AW 25	189514	11a
AW 30	189521	11a
AW 40	189538	11a
AW 50	189545	11a
B 30	189415	11a
B 40	189422	11a
B 50	189439	11a
B 60	189446	11a
B 80	189453	11a
BC 500 Asta	196444	9a
BC-SML Barra	189132	9a
BC-SM Barra	189149	9a
BC-SP Barra	189156	9a
BW 30	189552	11a
BW 40	189569	11a
BW 50	189576	11a
BW 60	189583	11a
BW 80	189590	11a
C100	189460	11a
C120	189477	11a
C 40P	195935	11a
C 50P	195942	11a
C 60P	195959	11a
Capp.pres.K/Set	187954	10a
CH 10	110075	19a
CR carrello esp.	193191	14a
CS 10	110068	19a
CW 100	189606	11a
CW 120	189613	11a
D150 S12	189484	11a
D40PS20	195966	11a
D50PS20	195973	11a
D60PS20	195980	11a
D40PS25	195997	11a
D50PS25	196000	11a
D60PS25	196017	11a
D80PS25	196024	11a
DW150 S12	189620	11a
Giunto barra1mt 27x13	189934	9a
Giunto barra1mt 30x15	189941	9a
Giunto barra1mt 40x20	189958	9a
HW 105	110037	18a
HW 165	110044	18a
K/SM K - Set	188975	10a
K/SML K - Set	188944	10a
K/SP K - Set	188982	10a
MAP	188999	13a
PW 100	110051	18a
SAC 2	188869	10a
SAC 3	188494	10a

Articolo Article	Codice Code	Pagina Page
SAC 4	188500	10a
SAC 6	188517	10a
SAC 8	188876	10a
SAC 10	188883	10a
SBL 30	196413	9a
SBL 40	196420	9a
SBL 50	196437	9a
SG 225	205504	17a
SG 250	202985	17a
SG 200 C	187633	18a
SG 200 L	187640	17a
SL 16	188395	4a
SL 20	188401	4a
SL 25	188418	4a
SL 30	188425	4a
SL 40	188432	4a
SL 50	188449	4a
SL 60	188456	4a
SL 80	188463	4a
SL 100	188470	4a
SL 125	188487	4a
SL 25-12-6 U	188647	8a
SL 10 ML	188791	5a
SL 12 ML	188357	5a
SL 16 ML	188364	5a
SL 20 ML	188371	5a
SL 25 ML	188388	5a
SL 30 ML	188807	5a
SL 40 ML	188814	5a
SL 50 ML	188821	5a
SL 60 ML	188838	5a
SL 80 ML	188845	5a
SL 100 ML	188852	5a
SLP 40	189095	4a
SLP 60	189101	4a
SLP 80	189118	4a
SLP 100	189125	4a
SM 25	188685	7a
SM 30	188173	7a
SM 40	188234	7a
SM 50	188180	7a
SM 60	188241	7a
SM 80	188197	7a
SM 100	188203	7a
SM 125	188210	7a
SM 150	188227	7a
SM 30-14-10 U	188630	8a
SM 25-O	188692	6a
SM 30-O	188708	6a
SM 50-O	188333	6a
SM 80-O	188715	6a
SML 20	188654	7a
SML 25	188661	7a
SML 30	188142	7a
SML 40	188159	7a
SML 50	188166	7a
SML 60	188678	7a
SO 90	191142	13a

Articolo Article	Codice Code	Pagina Page
SP 30	188258	8a
SP 40	188265	8a
SP 50	188272	8a
SP 60	188289	8a
SP 80	188296	8a
SP 100	188302	8a
SP 125	188319	8a
SP 150	188326	8a
SP 30-O	188340	6a
SP 40-O	188722	6a
SP 50-O	188739	6a
SP 60-O	188746	6a
SP 80-O	188753	6a
SP 100-O	188760	6a
SP 125-O	188777	6a
SP 150-O	188784	6a
SP 40-17-15 U	188937	8a
SR 12	188043	3a
SR 16	188050	3a
SR 20	188067	3a
SR 25	188074	3a
SR 30	188081	3a
SR 40	188098	3a
SR 50	188104	3a
SR 60	188111	3a
SR 80	188128	3a
SR 100	188135	3a
SR 25-12-6 U	188920	3a
SRL 30	189019	5a
SRL 60	189026	5a
SRL 100	189033	5a
SRL 12	189057	3a
SRL 16	189064	3a
SRL 20	189071	3a
SRL 25	189088	3a
SW 10 S 5	189163	12a
SW 12 S 6	189170	12a
SW 16 S 8	189187	12a
SW 20 S 10	189194	12a
SW 25 S 12	189200	12a
SW 30 S 12	189224	12a
SW 30 S 14	189217	12a
SW 40 S 12	189231	12a
SW 50 S 12	189248	12a
SW 60 S 12	189255	12a
SW 80 S 12	189262	12a
SW 100 S 12	189279	12a
SW 30 S 12 S	189293	12a
SW 30 S 14 S	189286	12a
SW 40 S 12 S	189309	12a
SW 50 S 12 S	189316	12a
SW 60 S 12 S	189323	12a
SW 80 S 12 S	189330	12a
SW 100 S 12 S	189347	12a
Scorrevole BC-SML	188548	9a
Scorrevole BC-SP	188579	9a
Scorrevole BC-SM S12	188562	9a
Scorrevole BC-SM S14	188555	9a

STRETTOI RAPIDI

SR Strettoi a leva

La leva di serraggio a fine corsa è in posizione verticale.

SR lever clamps

End-position of clamping lever: vertical.



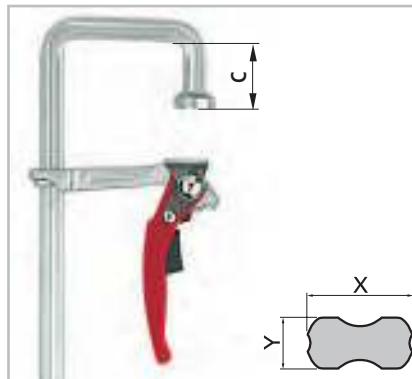
Articolo Article	Codice Code	Apertura mm Opening mm	Scartamento mm Depth mm	X	Y	Peso Kg Weight Kg	
SR 12	188043	120	60	13,5	6,5	0,53	10
SR 16	188050	160	80	16	7,5	0,67	10
SR 20	188067	200	100	19,5	9,5	1,13	10
SR 25	188074	250	120	22	10,5	1,50	10
SR 30	188081	300	140	25	12	2,26	10
SR 40	188098	400	120	25	12	2,40	10
SR 50	188104	500	120	25	12	2,62	5
SR 60	188111	600	120	25	12	2,84	5
SR 80	188128	800	120	27	13	3,64	5
SR 100	188135	1000	120	27	13	4,22	5

SR-U Strettoi rapidi

La forma dell'asta permette di arrivare laddove gli strettoii tradizionali diventano inutilizzabili a serrare facilmente **profili, sezioni a "U" o putrelle con forma a T**, con una distribuzione razionale della forza. **Forza di serraggio fino a 3800 N ad un'apertura di 80 mm.**

SR-U lever clamps

Due to the special "U" shape of the rail you can reach even difficult access points: "U" profile, "T" bars etc. Clamping pressure 3800 N at 80 mm opening.



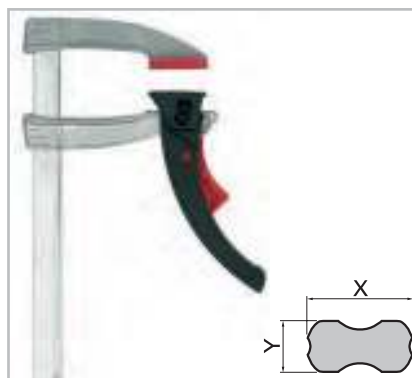
Articolo Article	Codice Code	Apertura mm Opening mm	Scartamento mm Depth mm	X	Y	C	Peso Kg Weight Kg	
SR 25-12-6 U	188920	250	120	60	22	10,5	1,78	10

SRLL Morsetti rapidi ultra leggeri

Plastica rinforzata con fibre di vetro e acciaio di ottima qualità, trafilato a freddo.

SRLL Ultra light

Fiberglass-reinforced plastic and statically optimised, cold drawn.



Articolo Article	Codice Code	Apertura mm Opening mm	Scartamento mm Depth mm	X	Y	Peso Kg Weight Kg	
SRLL 12	189057	120	80	20	5	0,280	25
SRLL 16	189064	160	80	20	5	0,310	25
SRLL 20	189071	200	80	20	5	0,340	25
SRLL 25	189088	250	80	20	5	0,380	25

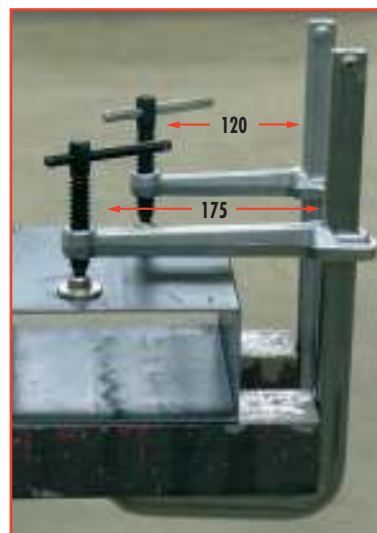
SL Stretto a vite

SL Screw clamps



Articolo Article	Codice Code	Apertura mm Opening mm	Scartamento mm Depth mm	X	Y	Peso Kg Weight Kg	
SL 16	188395	160	80	16	7,5	0,50	10
SL 20	188401	200	100	19,5	9,5	0,88	10
SL 25	188418	250	120	22	10,5	1,23	10
SL 30	188425	300	140	25	12	1,85	10
SL 40	188432	400	120	25	12	1,97	10
SL 50	188449	500	120	25	12	2,18	5
SL 60	188456	600	120	25	12	2,40	5
SL 80	188463	800	120	27	13	3,26	5
SL 100	188470	1000	120	27	13	3,76	5
SL 125	188487	1250	120	27	13	4,36	5

SLP Scartamento braccio lungo



Articolo Article	Codice Code	Apertura mm Opening mm	Scartamento mm Depth mm	X	Y	Peso Kg Weight Kg	
SLP 40	189095	400	175	27	13	2,57	10
SLP 60	189101	600	175	27	13	3,06	5
SLP 80	189118	800	175	27	13	3,55	6
SLP 100	189125	1000	175	27	13	4,04	6

STRETTOI ACCIAIO

SRL strettoi a leva

La ganaschia mobile, sfruttando il principio della leva, esprime una grandissima pressione.

La vite brunita è protetta contro eventuali scorie di saldatura e permette, essendo posizionata esternamente, un facile accesso allo spazio di lavoro.

SRL Claw clamps

The offset spindle is protected against welding spatter; it also provides unobstructed access to the working area.



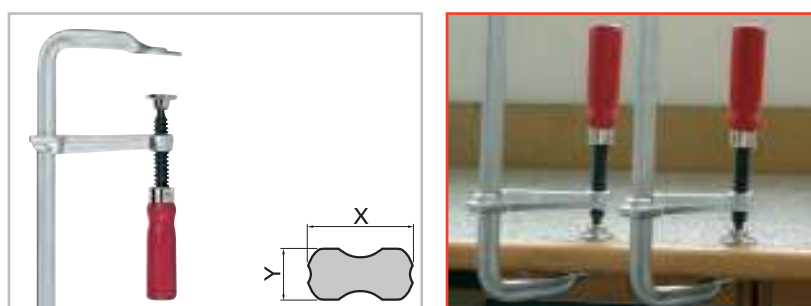
Articolo Article	Codice Code	Apertura mm Opening mm	Scartamento mm Depth mm	X	Y	Peso Kg Weight Kg	
SRL 30	189019	300	100	27	13	2,72	5
SRL 60	189026	600	100	27	13	3,46	5
SRL 100	189033	1000	100	27	13	4,41	5
AP	189002	Trasforma gli strettoi SRL in distanziatori/divaricatori. Facile applicazione Accessory for SRL secondary clamp use, i.e. expanding (pressing) from inside to out.				0,30	1

SL-ML Strettoi a vite in acciaio

Ideali per un serraggio elastico e flessibile.

SL-ML All steel screw clamps

For precise, accurate clamping.



Articolo Article	Codice Code	Apertura mm Opening mm	Scartamento mm Depth mm	X	Y	Peso Kg Weight Kg	
SL 10 ML	188791	100	50	11,5	5,7	0,18	10
SL 12 ML	188357	120	60	13,5	6,5	0,30	10
SL 16 ML	188364	160	80	16	7,5	0,50	10
SL 20 ML	188371	200	100	19,5	9,5	0,88	10
SL 25 ML	188388	250	120	22	10,5	1,23	10
SL 30 ML	188807	300	140	25	12	1,85	10
SL 40 ML	188814	400	120	25	12	1,91	10
SL 50 ML	188821	500	120	25	12	2,12	5
SL 60 ML	188838	600	120	25	12	2,33	5
SL 80 ML	188845	800	120	27	13	3,26	5
SL 100 ML	188852	1000	120	27	13	3,75	5



SM-O Strettoi a vite per lavorazioni medio/pesanti

Esercitano fino ad un'apertura di 150 mm, una forza di serraggio fino a **12000 N** corrispondente a 40 Nm momento torcente.

SM-O Heavy duty screw clamps

At 150 mm opening distance, capable of clamping pressures up to **12000 N** corresponding to 40 Nm of torque.



Articolo Article	Codice Code	Apertura mm Opening mm	Scartamento mm Depth mm	X	Y	Peso Kg Weight Kg	
SM 25-O	188692	250	120	30	15	2,52	5
SM 30-O	188708	300	140	30	15	2,88	5
SM 50-O	188333	500	120	30	15	3,35	5
SM 80-O	188715	800	120	30	15	4,27	5

SP-O Strettoi a vite per lavorazioni pesanti

Esercitano fino ad un'apertura di 150 mm, una forza di serraggio fino a **22000 N** corrispondente a 80 Nm momento torcente.

SP-O Heavy duty screw clamps

With hexagon spindle-end.

At 150 mm opening distance, capable of clamping pressures up to **22000 N**, corresponding to 80 Nm of torque.



Articolo Article	Codice Code	Apertura mm Opening mm	Scartamento mm Depth mm	X	Y	Peso Kg Weight Kg	
SP 30-O	188340	300	175	40	20	5,20	1
SP 40-O	188722	400	175	40	20	5,76	1
SP 50-O	188739	500	175	40	20	6,32	1
SP 60-O	188746	600	175	40	20	6,88	1
SP 80-O	188753	800	175	40	20	8,00	1
SP 100-O	188760	1000	175	40	20	9,13	1
SP 125-O	188777	1250	175	40	20	10,53	1
SP 150-O	188784	1500	175	40	20	11,77	1

STRETTOI ACCIAIO MEDIO/PESANTI

Con cappuccio esagonale "Kombi-Set"

FINAT
CLAMPING

SML Strettoi per lavorazioni medio-pesanti

Esercitano fino ad un'apertura di 150 mm, una forza di serraggio fino a **8500 N** corrispondente a 25 Nm momento torcente.

SML Fitters' clamps

At 150 mm opening distance, capable of clamping pressures up to **8500 N**, corresponding to 25 Nm of torque.



Articolo Article	Codice Code	Apertura mm Opening mm	Scartamento mm Depth mm	X	Y	Peso Kg Weight Kg	
SML 20	188654	200	120	27	13	1,97	10
SML 25	188661	250	120	27	13	2,09	10
SML 30	188142	300	120	27	13	2,21	5
SML 40	188159	400	120	27	13	2,46	5
SML 50	188166	500	120	27	13	2,71	5
SML 60	188678	600	120	27	13	2,96	5

SM Strettoi per lavorazioni medio-pesanti

Esercitano fino ad un'apertura di 150 mm, una forza di serraggio fino a **12000 N** corrispondente a 40 Nm momento torcente.

SM Heavy duty fitters' clamps

At 150 mm opening distance, capable of clamping pressures up to **12000 N**, corresponding to 40 Nm of torque.



Articolo Article	Codice Code	Apertura mm Opening mm	Scartamento mm Depth mm	X	Y	Peso Kg Weight Kg	
SM 25	188685	250	120	30	15	2,76	5
SM 30	188173	300	140	30	15	3,03	5
SM 40	188234	400	120	30	15	3,24	5
SM 50	188180	500	120	30	15	3,60	5
SM 60	188241	600	120	30	15	3,88	5
SM 80	188197	800	120	30	15	3,88	5
SM 100	188203	1000	120	30	15	5,14	5
SM 125	188210	1250	120	30	15	5,94	5
SM 150	188227	1500	120	30	15	6,72	5

STRETTOI ACCIAIO PESANTI

Con cappuccio esagonale "Kombi-Set"

SP Strettoi per lavorazioni pesanti

Esercitano fino ad un'apertura di 150 mm, una forza di serraggio fino a **22000 N** corrispondente a 80 Nm momento torcente.

SP Steel construction clamps

With hexagon spindle-end.

At 150 mm opening distance, capable of clamping pressures up to **22000 N**, corresponding to 80 Nm of torque.



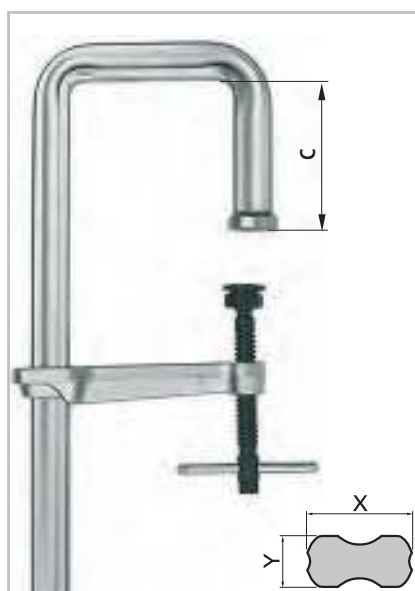
Articolo Article	Codice Code	Apertura mm Opening mm	Scartamento mm Depth mm	X	Y	Peso Kg Weight Kg	
SP 30	188258	300	175	40	20	5,50	1
SP 40	188265	400	175	40	20	6,10	1
SP 50	188272	500	175	40	20	6,60	1
SP 60	188289	600	175	40	20	7,20	1
SP 80	188296	800	175	40	20	8,30	1
SP 100	188302	1000	175	40	20	9,43	1
SP 125	188319	1250	175	40	20	10,83	1
SP 150	188326	1500	175	40	20	12,07	1

SL-U • SM-U • SP-U Strettoi a vite

La forma dell'asta permette di arrivare laddove gli stretttoi tradizionali diventano inutilizzabili a serrare facilmente **profili, sezioni a "U" o putrelle con forma a T**, con una distribuzione razionale della forza.

SL-U • SM-U • SP-U Screw clamps

Due to the special "U" shape of the rail you can reach even difficult access points: "U" profile, "T" bars etc.



Articolo Article	Codice Code	Apertura mm Opening mm	Scartamento mm Depth mm	C	X	Y	Peso Kg Weight Kg	
SL 25-12-6 U *	188647	250	120	60	22	10,5	1,05	10
SM 30-14-10 U	188630	300	140	100	30	15	3,76	5
SP 40-17-15 U	188937	400	175	150	40	20	7,70	1

* Cappuccio tondo tradizionale - Traditional round cap

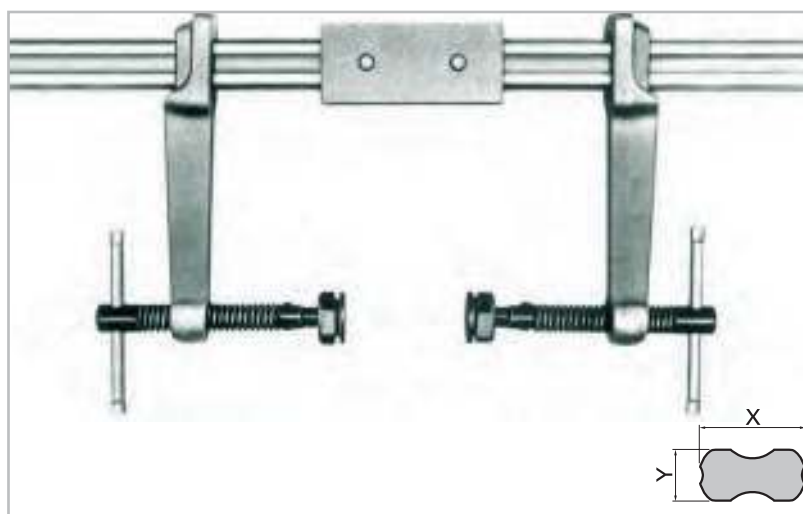
STRETTOI ACCIAIO PESANTI

Barre componibili

Strettoi a barre componibili con ganasce reversibili per lavori pesanti e lavori speciali. Barre da 1 mt, scorrevoli corredati da vite Kombi-set e giunti di inserimento con bulloni per l'aumento delle aperture per stringere o distanziare oggetti in lavorazione.

Modular bar

Modular bar clamps, 1 mt length, use together with available moveable arms and joint to tighten or widen.



Articolo Article	Codice Code	Lunghezza mm Length mm	X	Y	
BC-SML Barra	189132	1000	27	13	1
Scorrevole completo	188548	–	–	–	–
Giunto	189934	–	–	–	–
BC-SM Barra	189149	1000	30	15	1
Scorrevole completo 140 mm	188555	–	–	–	–
Scorrevole completo 120 mm	188562	–	–	–	–
Giunto	189941	–	–	–	–
BC-SP Barra	189156	1000	40	20	1
Scorrevole completo	188579	–	–	–	–
Giunto	189958	–	–	–	–

SBL Strettoio componibili braccio lungo

Strettoio lungo scartamento per raggiungere lunghe profondità.

SBL Modular clamps with longer depth

Long gauge clamp with long arm for deeper clamping.



Braccio fisso (A) e scorrevole (B) vengono venduti insieme.

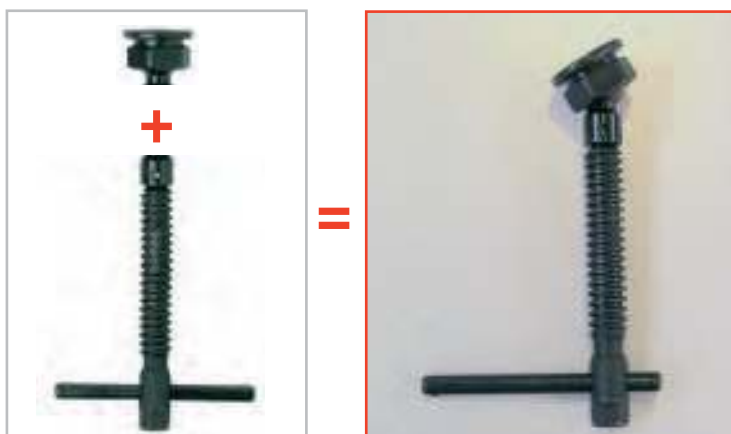
Articolo Article	Codice Code	Lunghezza mm Length mm	Scartamento mm Depth mm	X	Y	Peso Kg Weight Kg	
SBL-30	196413	–	300	36	18	3,91	4
SBL-40	196420	–	400	36	18	4,81	4
SBL-50	196437	–	500	36	18	5,72	4
BC-500 asta	196444	500	–	36	18	2,85	1

KOMBI-SET

Il Kombi-set è composto da una vite in acciaio temperato e da un cappuccio di pressione facilmente smontabile, per una rapida sostituzione di tutto il meccanismo. **Inclinazione cappuccio fino a 35°.**

KOMBI-SET

Spindle with acme thread, rolled, work-hardened. Pressure plate tilts to 35° - tempered, can be unscrewed and easily replaced.



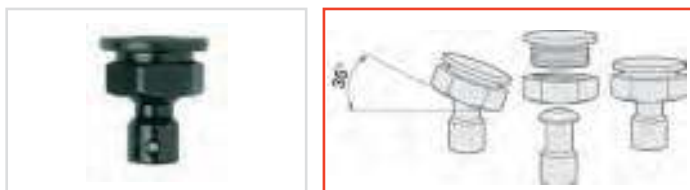
Articolo Article	Codice Code	Per strettai art. For articles	Peso Kg Weight Kg	
K/SML Kombi - Set	188944	SML	0,42	1
K/SM Kombi - Set	188975	SM	0,59	1
K/SP Kombi - Set	188982	SP	0,73	1

CAPPUCCI per KOMBI-SET

Inclinazione cappuccio fino a 35°.

PRESSURE PLATES

Pressure plate tilts up to 35°.



Articolo Article	Codice Code	Per strettai art. For articles	Peso Kg Weight Kg	
CAPPUCCIO DI PRESSIONE K/Set	187954	Kombi-Set SM/SML/SP	0,22	1

STRETTOI A "C"

SAC Strettai a vite di forma a "C"

In acciaio di alta qualità, fucinati, zincati. Vite brunita con traversino.

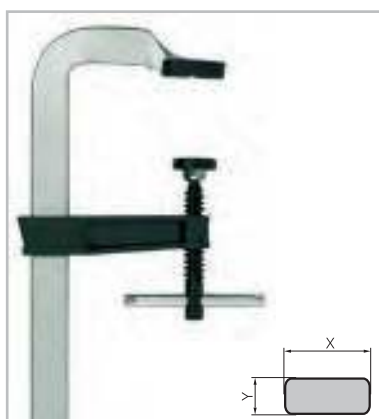
SAC C-clamps

High-grade steel, drop forged, galvanized, spindle with browned, with tommy bar.

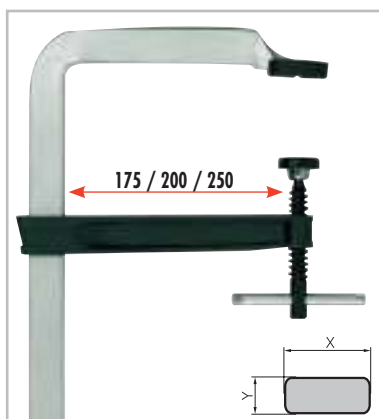


Articolo Article	Codice Code	Apertura mm Opening mm	Scartamento mm Depth mm	X	Y	Peso Kg Weight Kg	
SAC 2	188869	50	50	19,5	9,5	0,42	10
SAC 3	188494	75	50	22	10,5	0,62	10
SAC 4	188500	100	60	25	12	0,96	10
SAC 6	188517	150	75	27	13	1,44	10
SAC 8	188876	200	90	30	15	2,28	10
SAC 10	188883	250	100	40	20	4,30	5

STRETTI UNIVERSALI



Articolo Article	Codice Code	Apertura Opening	Scartamento Depth	X	Y	Peso Kg Weight Kg	
A 16	189354	160	80	25	6	0,73	10
A 20	189361	200	80	25	6	0,77	10
A 25	189378	250	80	25	6	0,83	10
A 30	189385	300	80	25	6	0,88	10
A 40	189392	400	80	25	6	1,00	10
A 50	189408	500	80	25	6	1,10	10
B 30	189415	300	100	30	8	1,49	10
B 40	189422	400	100	30	8	1,67	10
B 50	189439	500	100	30	8	1,85	5
B 60	189446	600	100	30	8	2,03	5
B 80	189453	800	100	30	8	2,39	5
C 100	189460	1000	120	35	9	3,70	5
C 120	189477	1200	120	35	9	4,18	5
D 150 S 12	189484	1500	120	35	11	5,79	5



Articolo Article	Codice Code	Apertura Opening	Scartamento Depth	X	Y	Peso Kg Weight Kg	
C 40P	195935	400	175	35	9	2,56	10
C 50P	195942	500	175	35	9	2,8	10
C 60P	195959	600	175	35	9	3,03	10
D40PS20	195966	400	200	35	11	3,1	5
D50PS20	195973	500	200	35	11	3,4	5
D60PS20	195980	600	200	35	11	3,6	5
D40PS25	195997	400	250	35	11	3,3	5
D50PS25	196000	500	250	35	11	3,6	5
D60PS25	196017	600	250	35	11	3,9	5
D80PS25	196024	800	250	35	11	4,45	5

Scartamento braccio lungo

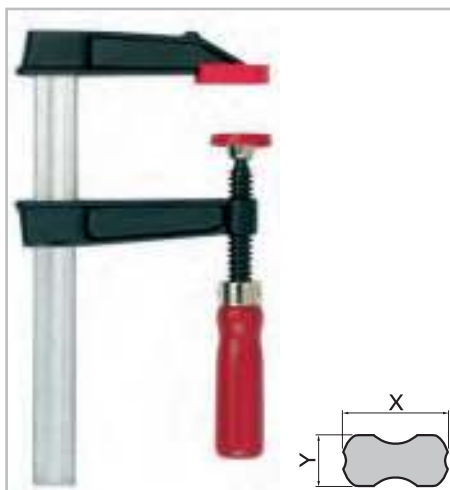


Articolo Article	Codice Code	Apertura Opening	Scartamento Depth	X	Y	Peso Kg Weight Kg	
AW 16	189491	160	80	25	6	0,73	10
AW 20	189507	200	80	25	6	0,77	10
AW 25	189514	250	80	25	6	0,83	10
AW 30	189521	300	80	25	6	0,88	10
AW 40	189538	400	80	25	6	1,00	10
AW 50	189545	500	80	25	6	1,10	5
BW 30	189552	300	100	30	8	1,49	10
BW 40	189569	400	100	30	8	1,67	10
BW 50	189576	500	100	30	8	1,85	5
BW 60	189583	600	100	30	8	2,03	5
BW 80	189590	800	100	30	8	2,39	5
CW 100	189606	1000	120	35	9	3,70	5
CW 120	189613	1200	120	35	9	4,18	5
DW 150 S 12	189620	1500	120	35	11	5,79	5



SW Con ganasce in ghisa malleabile

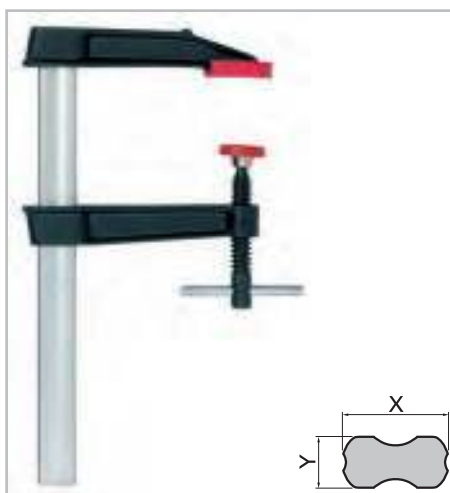
SW Screw clamps with malleable cast iron jaws



Articolo Article	Codice Code	Apertura mm Opening mm	Scartamento mm Depth mm	X	Y	Peso Kg Weight Kg	
SW 10 S 5	189163	100	50	20	5	0,47	10
SW 12 S 6	189170	120	60	20	5	0,57	10
SW 16 S 8	189187	160	80	25	6	0,82	10
SW 20 S 10	189194	200	100	27	7	1,05	10
SW 25 S 12	189200	250	120	29	9	1,49	10
SW 30 S 14	189217	300	140	32	10	1,88	10
SW 30 S 12	189224	300	120	29	9	1,58	10
SW 40 S 12	189231	400	120	29	9	1,76	10
SW 50 S 12	189248	500	120	29	9	1,94	10
SW 60 S 12	189255	600	120	29	9	2,12	5
SW 80 S 12	189262	800	120	29	9	2,49	5
SW 100 S 12	189279	1000	120	29	9	2,85	5

SW-S Con ganasce in ghisa malleabile

SW-S Screw clamps with malleable cast iron jaws



Articolo Article	Codice Code	Apertura mm Opening mm	Scartamento mm Depth mm	X	Y	Peso Kg Weight Kg	
SW 30 S 14 S	189286	300	140	32	10	1,88	5
SW 30 S 12 S	189293	300	120	29	9	1,58	10
SW 40 S 12 S	189309	400	120	29	9	1,76	10
SW 50 S 12 S	189316	500	120	29	9	1,94	5
SW 60 S 12 S	189323	600	120	29	9	2,12	5
SW 80 S 12 S	189330	800	120	29	9	2,49	5
SW 100 S 12 S	189347	1000	120	29	9	2,85	5

MORSE PER SALDATURA

SO 90 Morsa per serrare in squadra

Ganasce e struttura centrale in ghisa di altissima qualità, vite ramata, ideale anche per i lavori di saldatura.

SO 90 Welders' angle clamps

Jaws and base made of high-grade cast iron, copper plated spindle; particularly suitable for welding operations.



Articolo Article	Codice Code	Passaggio max mm Max travel mm	Capacità max mm Depth mm	Altezza ganasce mm Jaw height mm	Lunghezza ganasce mm Jaw length mm	Peso Kg Weight Kg	
SO 90	191142	60	2 x 90	35	110	4,5	1

ACCESSORI

MAP Testina di pressione ad inclinazione variabile

Le due superfici mobili di pressione si adattano a qualsiasi angolazione con un'escursione compresa tra i 60° acuti e i 60° ottusi. Ideali per serrare particolari tondi, ovali e angolari.

MAP Multi angle pad

Two swivelling pads each adjust to any angle of min/max. 60°. Ideal for clamping and aligning round, oval or angled workpieces.



Articolo Article	Codice Code	Inclinazione Angle range	Larghezza testine mm Clamping width mm	Adattabile stretto a vite Suitable for screw-clamps	Peso Kg Weight Kg	
MAP	188999	da 60° acuti a 60° ottusi	45	Art. SLML - SL - SML SM - SRL	0,18	1

CR Carrello espositore

Solida struttura in metallo con rivestimento plastificato di colore rosso, si possono esporre fino a 90 strettoid con un ingombro limitato: le dimensioni del carrello sono solamente 50 x 60 cm.

Pieghevole, viene fornito imballato singolarmente.

CR Clamp trolley

Also suitable for use as a display unit. High-strength, red plastic coated metal frame with strongly-made castors. Capacity approx. 90 well arranged clamps.

Takes up only 50 x 60 cm of floor space.

Collapsible, supplied in cardboard box.



Articolo Article	Codice Code	Larghezza mm Width mm	Profondità mm Depth mm	Altezza mm Height mm	Peso Kg Weight Kg	Ruote Ø mm Castor Ø mm	Capacità pezzi No. clamps
CR	193191	500	600	1460	16,50	75	ca. 90

RICAMBI ORIGINALI

Ricambio Spare part	Codice Code	Descrizione Description	
	189637	Scorrevole completo per SR 12	1
	189644	Scorrevole completo per SR 16	1
	189651	Scorrevole completo per SR 20	1
	189668	Scorrevole completo per SR 25	1
	188524	Scorrevole completo per SR 30	1
	188531	Scorrevole completo per SR 40 - SR 50 - SR 60	1
	189675	Scorrevole completo per SR 80 - SR 100	1
	189682	Scorrevole completo per SRL 30 - SRL 60 - SRL 100 Scartamento mm 100	1
	188548	Scorrevole completo per SML 20 - SML 25 - SML 30 SML 40 - SML 50 - SML 60	1
	188555	Scorrevole completo per SM 30	1
	188562	Scorrevole completo per SM 25/125	1
	188579	Scorrevole completo per SP 30 - SP 40 - SP 50 - SP 60 - SP 80 SP 100 - SP 125 - SP 150	1
	189699	Scorrevole completo per SL 16	1
	189705	Scorrevole completo per SL 20	1
	189712	Scorrevole completo per SL 25	1
	189729	Scorrevole completo per SL 30	1
	188586	Scorrevole completo per SL 40 - SL 50 - SL 60	1
	188593	Scorrevole completo per SL 80 - SL 100 - SL 125	1
	188609	Scorrevole completo per SM 30 0	1
	188616	Scorrevole completo per SM 25 0 - SM 50 0 - SM 80 0	1
	188623	Scorrevole completo per SP 30 0 - SP 40 0 - SP 50 0 - SP 60 0 SP 80 0 - SP 100 0 - SP 125 0 - SP 150 0	1

Ricambio Spare part	Codice Code	Descrizione Description	
	189736	Scorrevole completo per SL 10 ML	1
	189743	Scorrevole completo per SL 12 ML	1
	189750	Scorrevole completo per SL 16 ML	1
	189767	Scorrevole completo per SL 20 ML	1
	189774	Scorrevole completo per SL 25 ML	1
	189781	Scorrevole completo per SL 30 ML	1
	189798	Scorrevole completo per SL 40 ML - SL 50 ML - SL 60 ML	1
	189804	Scorrevole completo per SL 80 ML - SL 100 ML	1
	189866	Scorrevole completo per SW scartamento 50 mm	1
	189873	Scorrevole completo per SW scartamento 60 mm	1
	189880	Scorrevole completo per SW scartamento 80 mm	1
	189897	Scorrevole completo per SW scartamento 100 mm	1
	189903	Scorrevole completo per SW scartamento 120 mm	1
	189910	Scorrevole completo per SW 14 S	1
	189927	Scorrevole completo per SW 12 S	1
	189811	Cappuccio di pressione per SLML - SL 12	1
	189828	Cappuccio di pressione per SLML - SL 16	1
	189835	Cappuccio di pressione per SLML - SL 20/25	1
	189842	Cappuccio di pressione per SLML - SL 30/125	1
	189859	Cappuccio di pressione per SM 0 - SP 0	1
	187954	Cap "Kombi Set" per SM - SML - SP	1
	188944	"Kombi Set" per SML	1
	188975	"Kombi Set" per SM	1
	188982	"Kombi Set" per SP	1

PINZE GRIP AUTOBLOCCANTI

SG Pinze grip

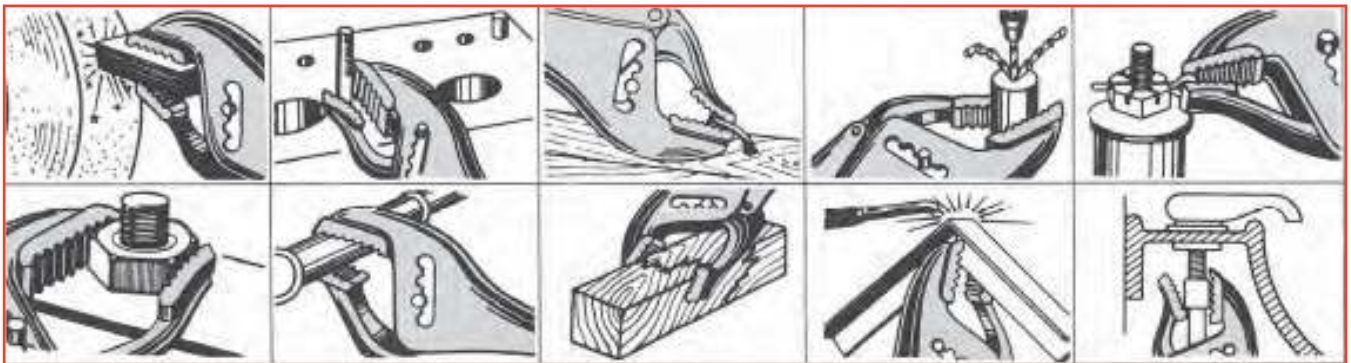
La pinza SG ha quattro differenti posizioni di apertura, ben individuabili sul fianco dell'utensile ed uno speciale rullino posto sul dorso dello stesso, permettono di regolare a piacimento e con una sola mano, le aperture volute e le relative pressioni.

SG Grip pliers

Four stage quick adjustments on the side and special roll adjuster on the handle, for easy and quick operation allowing the setting of the required opening and pressure.



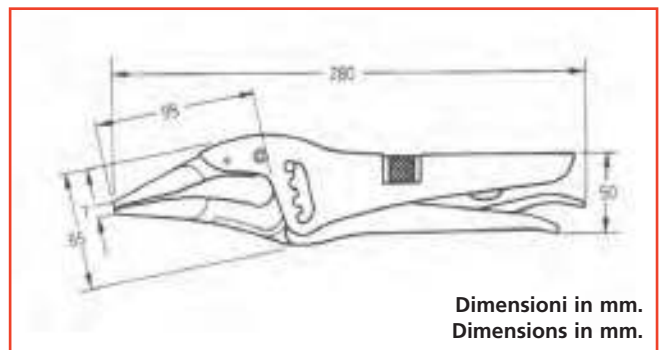
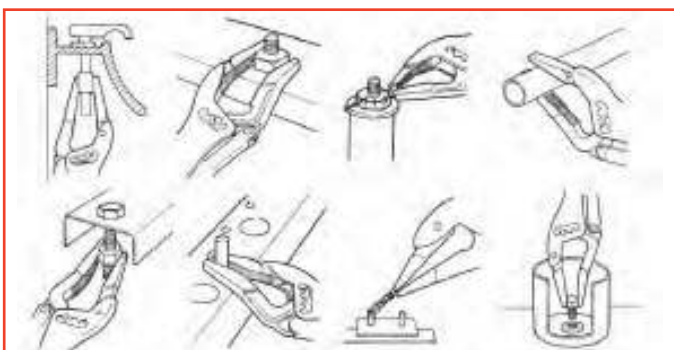
Articolo Article	Codice Code	Apertura mm Opening mm	Scartamento mm Depth mm	Peso g Weight g	
SG 225	205504	50	30	500	6
SG 250	202985	85	60	700	6



SG 200 L Pinza grip SG 200 L Grip pliers



Articolo Article	Codice Code	Apertura mm Opening mm	Scartamento mm Depth mm	Peso g Weight g	
SG 200 L	187640	75	95	800	6



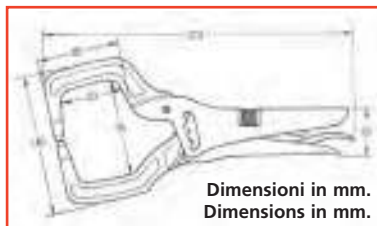
PINZE GRIP AUTOBLOCCANTI

SG 200 C

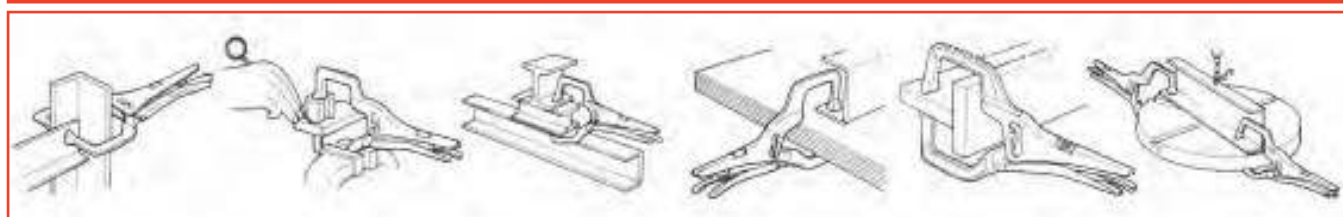
Pinza grip

SG 200 C

Grip plier



Articolo Article	Codice Code	Apertura mm Opening mm	Scartamento mm Depth mm	Peso g Weight g	
SG 200 C	187633	150	70	100	6



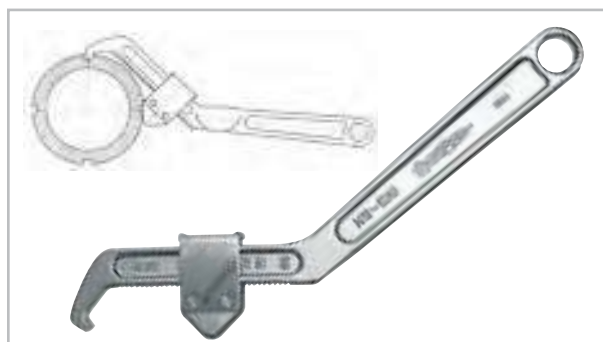
HW Chiavi a settore universale

La chiave HW è dotata di un cursore che può essere posizionato a seconda della circonferenza desiderata: la regolazione viene effettuata mediante una leggera pressione del pollice, con l'uso di una sola mano.

HW Hook spanner

HW spanner is provided with an adjustable jaw which can be set according to the required circumference.

The opening can be adjusted by pushing on the arrow section with your thumb.



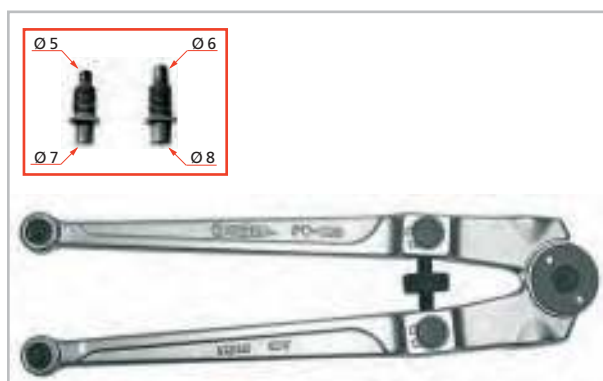
Articolo Article	Codice Code	Apertura Ø mm Opening Ø mm	Lunghezza mm Length mm	Peso g Weight g	
HW 105	110037	da 35 a 105	270	400	6
HW 165	110044	da 95 a 165	370	800	6

PW Chiavi a compasso variabile

Con l'impiego di una sola chiave PW si ottengono aperture da un minimo di mm 18 ad un massimo di mm 100. In caso di necessità, escludendo l'azione della rondella zigrinata, si ottengono aperture utili oltre i mm 100. I perni situati alle due estremità sono intercambiabili rendendo così possibili ben quattro diverse misure di presa, esattamente per i fori da 5-6-7-8 mm.

PW Pin spanner

PW 100 allows opening from 18 mm to 100 mm. If needed, avoiding the adjustment through the knurled washer, the pitch can open larger than 100 mm. The two pins at the end of the terminals are exchangeable allowing four different gripping sizes: 5-6-7-8 mm.



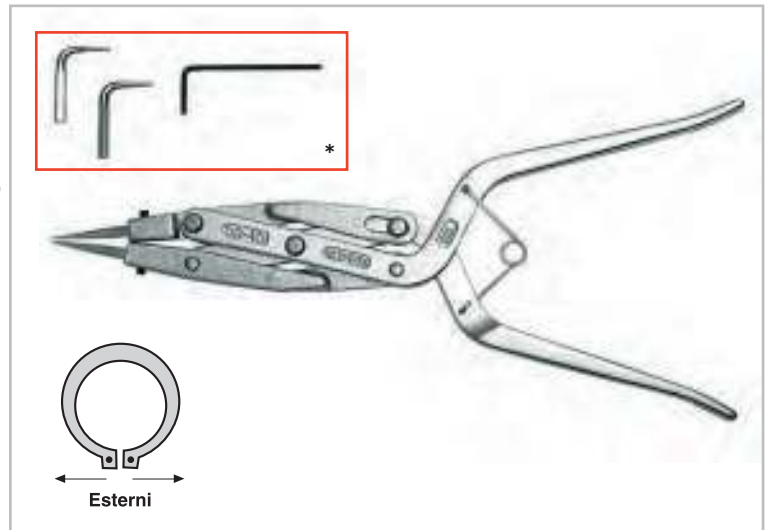
Articolo Article	Codice Code	Apertura mm Opening mm	Scartamento mm Depth mm	Peso g Weight g	
PW 100 *	110051	da 18 a 100	250	600	5

* Ricambi disponibili a richiesta - Spare parts available on request

PINZE GRIP

CS 10 Pinze per SEEGER esterni

Con una sola pinza CS 10 è possibile sostituire le sei misure di pinze classiche, tre con punte diritte e tre con punte a 90°. La speciale struttura a pantografo offre la possibilità di operare con un minimo sforzo su anelli di diversi diametri: dai più piccoli, sino a quelli di diametro max. mm 35. Insieme alla pinza CS 10 vengono fornite una coppia di punte diritte ed una coppia di punte a 90° con relative viti e chiave di montaggio.



* Ricambi disponibili a richiesta - Spare parts available on request

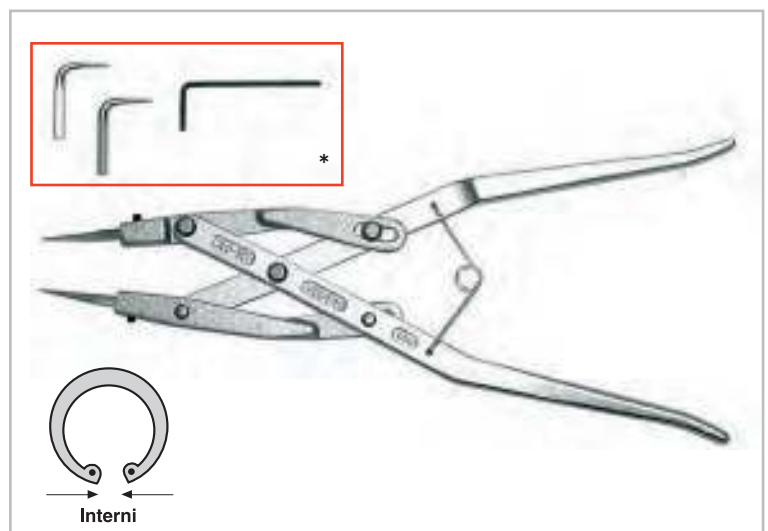
CS 10 Pliers for SEEGER closing

CS 10 for external easily replace the whole range of the 6 traditional grip pliers granting time and money saving. The gripping tips move on a straight line and not arch-type granting precision and easiness advantages. Tips are exchangeable and the pliers is supplied with a double tips set: straight tips and bent tips. The tips can be changed easily with the hex key wrench included in the package.

Articolo Article	Codice Code	Apertura mm Opening mm	Scartamento mm Depth mm	Peso g Weight g	
CS 10	110068	da Ø 10 a 35	230	230	6

CH 10 Pinze per SEEGER interni

Con una sola pinza CH 10 è possibile sostituire le sei misure di pinze classiche, tre con punte diritte e tre con punte a 90°. La speciale struttura a pantografo offre la possibilità di operare con un minimo sforzo su anelli di diversi diametri: dai più piccoli, sino a quelli di diametro max. mm 60. Insieme alla pinza CH 10 vengono fornite una coppia di punte diritte ed una coppia di punte a 90° con relative viti e chiave di montaggio.



* Ricambi disponibili a richiesta - Spare parts available on request

CH 10 Pliers for SEEGER opening

CH 10 for external easily replace the whole range of the 6 traditional grip pliers granting time and money saving. The gripping tips move on a straight line and not arch-type granting precision and easiness advantages. Tips are exchangeable and the pliers is supplied with a double tips set: straight tips and bent tips. The tips can be changed easily with the hex key wrench included in the package.

Articolo Article	Codice Code	Apertura mm Opening mm	Scartamento mm Depth mm	Peso g Weight g	
CH 10	110075	da Ø 10 a 60	235	230	6

CONDIZIONI GENERALI DI VENDITA

- | | |
|--|--|
| 1) Prodotti | Il completo assortimento delle merci in catalogo è disponibile presso i ns. magazzini di Milano, salvo il venduto. |
| 2) Prezzi | I prezzi si intendono franco ns. magazzino di Milano, sono esclusivamente indicativi e non impegnativi ed avranno valore, in ogni caso, quelli in vigore al momento della spedizione. |
| 3) Spedizioni | La merce viaggia a rischio e pericolo del committente, anche se venduta franco destino. Non si accettano reclami trascorsi 5 giorni dal ricevimento. |
| 4) Pagamenti | I pagamenti vengono regolati tramite l'emissione di riba a 60 gg. data fattura, verso la clientela abituale; per contanti negli altri casi.
I termini di pagamento sono tassativi. In difetto di pagamento alla scadenza è perduto lo sconto pattuito e decorreranno in ogni caso gli interessi di mora. Nell'eventualità che a causa di periodi di ferie vengano richiesti spostamenti delle scadenze delle tratte, essi verranno accordati unicamente se all'ammontare del 50% delle tratte stesse sarà data scadenza anticipata di un periodo identico a quello della proroga richiesta. Diversamente verranno addebitati gli interessi. Il pagamento si intende sempre pattuito al domicilio del venditore, non importa dove e come sia concluso il contratto.
I pagamenti non sono validi se non effettuati presso la ns. sede di Milano. |
| 5) Ordini | <p>Importo minimo fatturabile Euro 100,00.
 Per ordine di importo inferiore ci riserviamo di esporre un addebito a titolo di contributo spese amministrative e commerciali di Euro 5,50.</p> <p>L'evasione degli ordini è subordinata alla comunicazione, da parte dell'acquirente, del proprio numero di codice fiscale (Partita IVA per le Soc.).
 Le ordinazioni eventualmente prive di indicazione di prezzo, saranno evase al prezzo di listino in vigore. Si prega vivamente di indicare sempre, sugli ordini, il numero di codice dell'articolo richiesto. Le epoche di consegna sono sempre approssimative e non tassative e subordinate a qualsiasi causa di forza maggiore. L'impegno per l'esecuzione s'intende cessato nel caso in cui diventi dubbia la solvibilità del cliente.</p> |
| 6) Resi | <p>Gli articoli a catalogo possono essere accettati di ritorno, unicamente alle seguenti condizioni:</p> <ul style="list-style-type: none"> a) che se ne richieda la sostituzione con altri della stessa casa b) che non siano mai stati usati c) che siano in perfetto stato d) che non siano trascorsi più di 60 giorni dalla data di acquisto e) che l'ammontare dell'ordine di sostituzione sia almeno il doppio dell'importo del reso f) che le merci rese siano rifatturate al prezzo in vigore alla data dell'acquisto e ritornate in Porto Franco. |
| 7) Marchi | I nostri marchi depositati presso l'Ufficio Centrale Brevetti, sono di esclusiva proprietà della Finat. Ogni uso arbitrario od illecito, quanto ogni abuso, verranno perseguiti a termine di legge. Per qualsiasi controversia, nessuna eccezione, è convenuta l'esclusiva competenza del Foro di Milano. |
| 8) Condizioni di trasporto per un servizio sempre più sollecito e vantaggioso | |
| 1) Per ordini inferiori a Euro 1000,00 | |
| a) Fino a 20 kg - corriere espresso convenzionato (consegna 24 ore) | |
| b) Oltre 20 kg - corriere collettame convenzionato con tariffa convenzionata che vi sarà comunicata dal ns. Agente di zona. | |
| 2) Per ordini superiori a Euro 1000,00 | |
| Porto franco destino | Naturalmente, per offrire il miglior servizio non sarà accettato nessun altro tipo di trasporto. |
| 3) Materiale pesante o ingombrante | Spese di trasporto a carico del destinatario anche per ordini superiori a Euro 1000,00 |
| 9) Documentazione tecnica per la nostra attrezzatura sollevamento | |
| | <ul style="list-style-type: none"> ● L'attrezzatura viene corredata di certificazione "CE" (Dichiarazione di conformità + manuale di uso e manutenzione) ● Relazione di calcolo fornita solo su richiesta e fatturata (addebitata) separatamente. |





FINAT
TOOLING SYSTEM

FINAT s.r.l.

VIA ACERENZA 3 - 20158 MILANO - ITALY

Tel. +39 0239322246 r.a. - Fax +39 0239322028 - e-mail: info@finat.it - www.finat.it